

Cod comandă	0 601 049 603
Cod EAN	3165140261678
Mandrină cu coroană dințată 1,5 - 13 mm 1 608 571 062	✓
Mâner suplimentar 1 612 025 020	✓



## Date tehnice

### Date tehnice

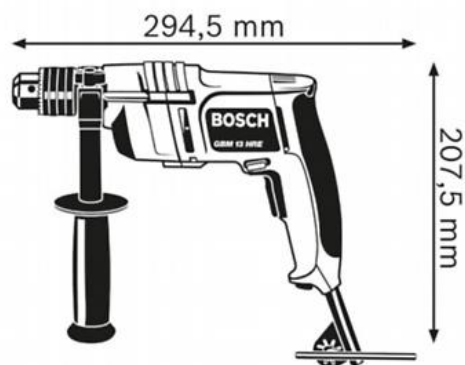
Putere nominală	550 W
Turație la mers în gol, treapta a 1-a	0 – 550 rot/min
Putere utilă	285 W
Greutate	2.1 kg
Turație nominală	380 rot/min
Moment de rotație nominal	5,0 Nm
Dimensiuni sculă (lățime)	89 mm
Dimensiuni sculă (lungime)	300 mm
Dimensiuni sculă (înălțime)	248 mm
Moment de rotație, max.	60,0 Nm
Mandrină, execuție	Mandrină cu coroană dințată
Tensiune, electrică	230 V
Subdiviziune categorie de produse	Mașină de găurit

### Domeniu de găurire

Diam. de găurire în aluminiu	20 mm
Diam. de găurire în lemn	40 mm
Diam. de găurire în oțel	13 mm

### Informații privind zgomotele/vibrațiile

Nivel zgomot	Nivelul de zgomot evaluat A al sculei electrice este în mod normal de: nivel presiune sonoră 84 dB(A); nivel putere sonoră 95 dB(A). Incertitudine K= 5 dB.
--------------	---



## Avantaje

---

### Argument principal de vânzare

- Pachetul de forță robust

### Beneficii pentru utilizatori

- Calitate extrem de bună și construcție robustă cu roți dințate conice, rulmenți cu bile și ace, cât și carcasă metalică robustă a angrenajului
- Prin angrenajul de trei ori demultiplicat și cel mai mare moment de rotație din clasa sa (60 Nm) stăpânește orice lucrare
- Cu accesoriile corespunzătoare, nici executarea de găuri cu diametre foarte mari, găurirea cu carote de până la 80 mm sau agitarea lichidelor vâscoase nu mai reprezintă o problemă