

Cod comandă	0 601 668 900
Cod EAN	3165140607629
1 x pânze de ferăstrău circular, Optiline Wood, 190 x 30 x 2,0 mm, 16 2 608 641 184	✓
Adaptor de aspirare a prafului număr de piesă de schimb 2 610 925 244	✓
Cheie hexagonală WAF 5 cod de comandă piesă de schimb 1 907 950 006	✓



Date tehnice

Date tehnice

Putere nominală	1.800 W
Turație la mersul în gol	2.300 – 5.000 rot/min
Greutate	5,2 kg
Diam. orificiu pânză de ferăstrău	30 mm
Diametrul pânzei de ferăstrău	190 mm
Șină de ghidare compatibilă	Da
Tensiune, electrică	230 V
Subdiviziune categorie de produse	Ferăstrău circular

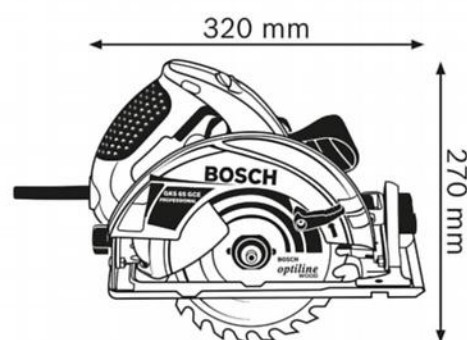


Adâncime de tăiere

Capacitate max. de tăiere în lemn (90°)	65 mm
---	-------

Informații privind zgomotele/vibrațiile

Nivel zgomot	Nivelul de zgomot evaluat A al sculei electrice este în mod normal de: nivel presiune sonoră 88 dB(A); nivel putere sonoră 99 dB(A). Incertitudine K= 3 dB.
--------------	---



Avantaje

Argument principal de vânzare

- Pachetul de forță – optimizat pentru șine de ghidare

Beneficii pentru utilizatori

- Sinergie exactă cu noul sistem de ghidare FSN Bosch cât și cu șinele altor ofertanți
- Sunt posibile tăieri oblice cu șina de ghidare fără adaptor
- Avans ridicat de tăiere datorită puterii motorului de 1.800 W și sistemului Constant Electronic