

0 601 5A2 001 – GKS 235 Turbo

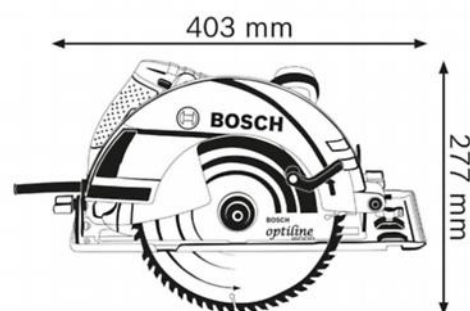
Cod comandă	0 601 5A2 001
Cod EAN	3165140833578
1 pânză de ferăstrău circular, Optiline Wood, 235 x 30/25 x 2,8 mm, 24 2 608 640 725	✓
Cheie de strângere	✓
Limitator paralel	✓



Date tehnice

Date tehnice

Putere nominală	2.050 W
Turație la mersul în gol	5.300 rot/min
Greutate	7,6 kg
Diam. orificiu pânză de ferăstrău	30 mm
Diametrul pânzei de ferăstrău	235 mm
Placă de ghidare	383 x 170 mm
Șină de ghidare compatibilă	Nu
Subdiviziune categorie de produse	Ferăstrău circular



Adâncime de tăiere

Capacitate max. de tăiere în lemn (90°)	85 mm
---	-------

Informații privind zgomotele/vibrațiile

Nivel zgomot	Nivelul de zgomot evaluat A al sculei electrice este în mod normal de: nivel presiune sonoră dB(A); nivel putere sonoră dB(A). Incertitudine K= dB.
--------------	---

Avantaje

Argument principal de vânzare

- Cel mai puternic ferăstrău circular din clasa sa!

Beneficii pentru utilizatori

- Motor performant, cu o putere nominală de 2.050 W, pentru un avans de lucru rapid
- Design robust pentru o durată de funcționare îndelungată pentru diferite domenii de utilizare
- O durată de viață în condiții de suprasarcină de două ori mai mare decât cea a modelului anterior de GKS 235

