

Cod comandă	0 601 623 000
Cod EAN	3165140469678
1 x pânze de ferăstrău circular, Optiline Wood, 190 x 30 x 2,0 mm, 16 2 608 641 184	✓
Adaptor de aspirare a prafului număr de piesă de schimb 1 619 P06 204	✓
Cheie hexagonală WAF 5 cod de comandă piesă de schimb 1 907 950 006	✓
Cutie carton	✓
Limitator paralel 1 608 190 007	✓



Date tehnice

Date tehnice

Putere nominală	1.400 W
Turație la mersul în gol	5.500 rot/min
Greutate	4,2 kg
Diam. orificiu pânză de ferăstrău	30 mm
Diametrul pânzei de ferăstrău	190 mm
Nivel zgomot	Nivelul de zgomot evaluat A al sculei electrice este în mod normal de: nivel presiune sonoră 96 dB(A); nivel putere sonoră 107 dB(A). Incertitudine K= 3 dB.

Adâncime de tăiere

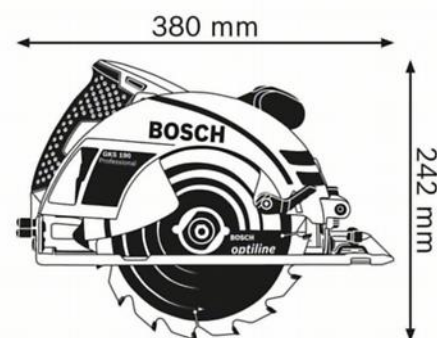
Capacitate max. de tăiere în lemn (90°)	70 mm
Capacitate max. de tăiere în lemn (45°)	50 mm

Informații privind zgomotele/vibrațiile

Nivel presiune sonoră	96 dB(A)
Nivel putere sonoră	107 dB(A)
Incertitudine K	3 dB

Segment

Segmente	Construcții Lemn Tăiere Gama Heavy Duty
Segment mailing	Lemn



Avantaje

Argument principal de vânzare

- Ferăstrăul compact și robust

Beneficii pentru utilizatori

- Ferăstrăul manevrabil pentru tăierile de orice fel din mică și marea industrie
- Compact și ușor
- Pentru tăieri longitudinale, transversale și oblice în lemn și alte materiale, preponderent cu manevrare manuală