

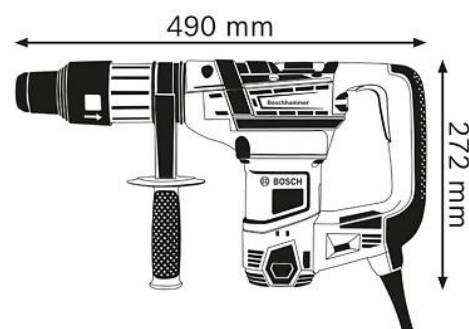
Cod comandă	0 611 269 000
Cod EAN	3165140720915
Curea de fixare	✓
Lavetă de curățare	✓
Mâner suplimentar	✓
Tub de vaselină	✓
Valiză profesională	✓



Date tehnice

Date tehnice

Putere nominală	1.100 W
Energie de percucie (conform EPTA 05/2016)	8.5 J
Număr percuzii la turația nominală	1.500 – 2.900 percuzii/min
Turație nominală	170 – 340 rot/min
Greutate	6,8 kg
Sistem de prindere	SDS max
Subdiviziune categorie de produse	Ciocan rotopercutor cu SDS max



Domeniu de găurire

Interval diametru găurire cu percucie în beton	12 – 40 mm
Interval diametru de găurire recomandat în beton	18 – 32 mm
Diametru de găurire beton, burghie de străpungere	45 – 55 mm
Diam. de găurire în beton cu burghie carotă	40 – 90 mm

Informații privind zgomotele/vibrațiile

Nivel zgomot	Nivelul de zgomot evaluat A al sculei electrice este în mod normal de: nivel presiune sonoră 93,5 dB(A); nivel putere sonoră 104,5 dB(A). Incertitudine K= 3 dB.
--------------	--

Avantaje

Argument principal de vânzare

- Ciocanul puternic cu cel mai rapid avans de găurire din clasa sa

Beneficii pentru utilizatori

- Avans foarte rapid la găurire – cu 30% mai rapid decât modelul precedent
- Viteză înaltă de îndepărtare a materialului – energie de percucie cu 50% mai ridicată comparativ cu modelul GBH 5-38 D existent
- Manevrare perfectă – sculă bine echilibrată pentru toate utilizările