

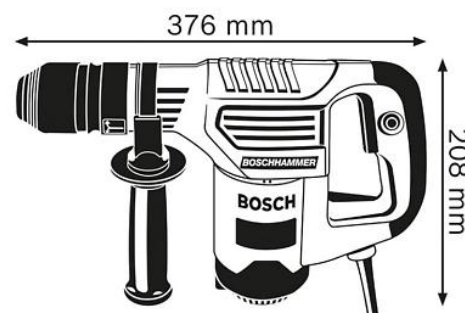
Cod comandă	0 611 320 703
Cod EAN	3165140326179
1 x daltă ascuțită, SDS plus, 250 mm 2 608 690 145	✓
1 x daltă pentru plăci ceramice, SDS plus, 260 mm 2 608 690 091	✓
Mâner suplimentar 2 602 025 140	✓
Tub de vaselină număr de piesă de schimb 1 615 430 005	✓
Valiză profesională 2 605 438 482	✓



## Date tehnice

### Date tehnice

Putere nominală	650 W
Energie de percuție (conform EPTA 05/2016)	2.6 J
Număr percuții la turația nominală	0 – 3.500 percuții/min
Greutate	3,7 kg
Dimensiuni sculă (lățime)	89 mm
Dimensiuni sculă (lungime)	376 mm
Dimensiuni sculă (înălțime)	208 mm
Sistem de prindere	SDS plus
Tensiune, electrică	230 V
Subdiviziune categorie de produse	Ciocan demolator cu SDS plus



### Informații privind zgomotele/vibrațiile

Nivel zgomot	Nivelul de zgomot evaluat A al sculei electrice este în mod normal de: nivel presiune sonoră 90 dB(A); nivel putere sonoră 105 dB(A). Incertitudine K= 3 dB.
--------------	--------------------------------------------------------------------------------------------------------------------------------------------------------------

## Avantaje

### Argument principal de vânzare

- Specialistul lucrărilor de renovare și asanare

### Beneficii pentru utilizatori

- Putere mare de îndepărtare a materialului grație motorului puternic de 650 W și dălții speciale pentru faianță
- Durată de viață îndelungată datorită mecanismului de percuție și a adaptorului de prindere a accesoriilor extrem de robuste precum și datorită ungerii cu ulei
- Manevrare deosebit de ușoară datorită greutății reduse de numai 3,5 kg, designului compact, comutatorului de accelerare cu posibilitate de blocare și stratului softgrip